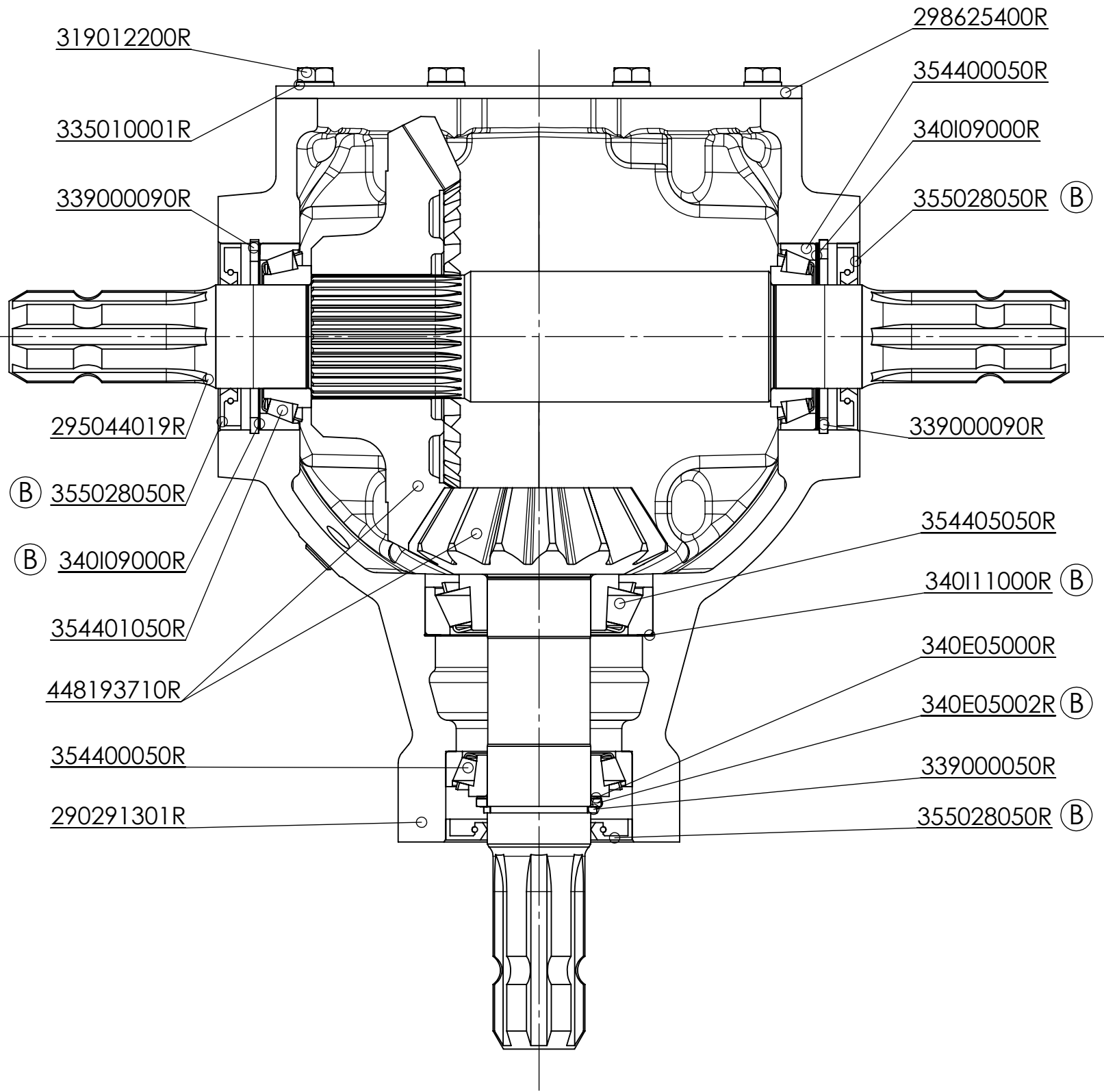
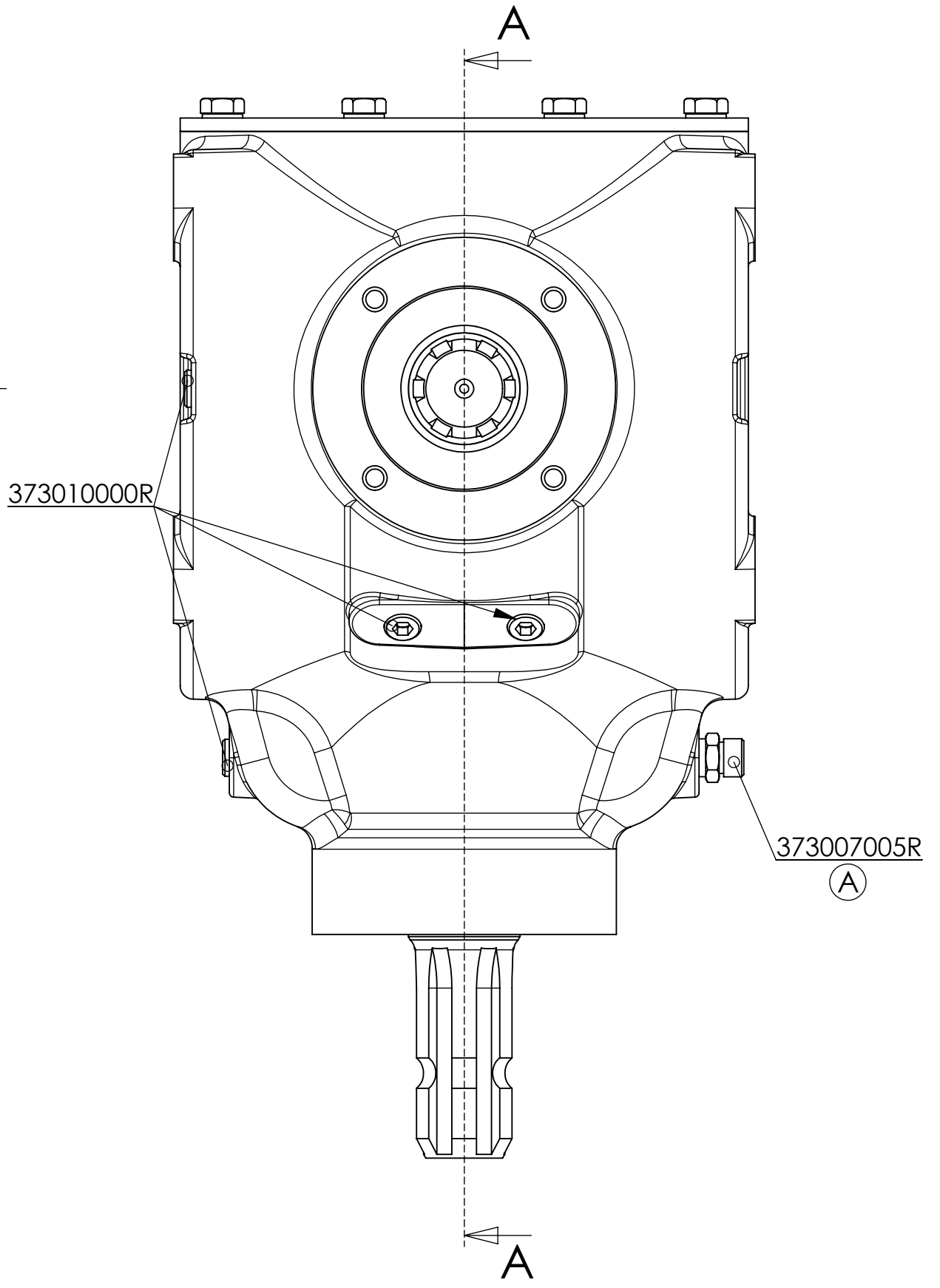


"DO NOT TRY TO INTERPRET THE TECHNICAL DRAWING; PLEASE CONTACT US IF YOU ARE IN ANY DOUBT ABOUT IT"
 "NON INTERPRETATE IL DISEGNO ; SE AVETE DUBBI CHIEDETE"



A-A



C	Rifatto disegno in 3D. Remade 3D drawing.	11/04/2018	Milelli
Rev.	Descrizione	Data	Disegnato
CLIENTE / CUSTOMER		RIFERIMENTO CLIENTE / CUSTOMER REFERENCE	
ORIGINE / ORIGIN	CODICE RICHIESTA / TECH. ACTIVITY	CODICE CALCOLI / CALCULATION CODE	
DISEGNATO / DRAWN BY	DESCRIZIONE	CODICE / PART NUMBER	REV.
Raffaldoni	RINVIO 2155 R=1.93 MONT. "G" -STD-	S2155193G222	C
DATA / DATE	DESCRIZIONE		
13-05-2002	GEARBOX 2155 R=1.93 3-WAY 1-3/4"z6		

REPRODUCTION NOT PERMITTED ALL RIGHT RESERVED

VIETATE LE RIPRODUZIONI NON AUTORIZZATE